



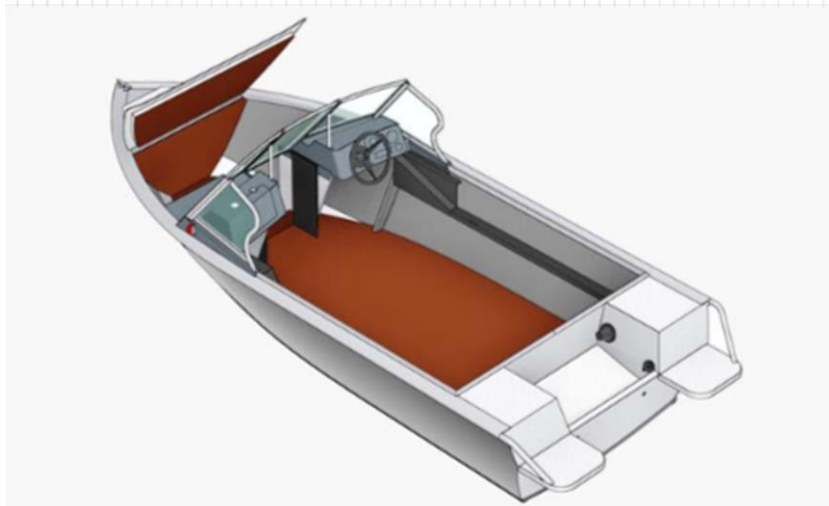
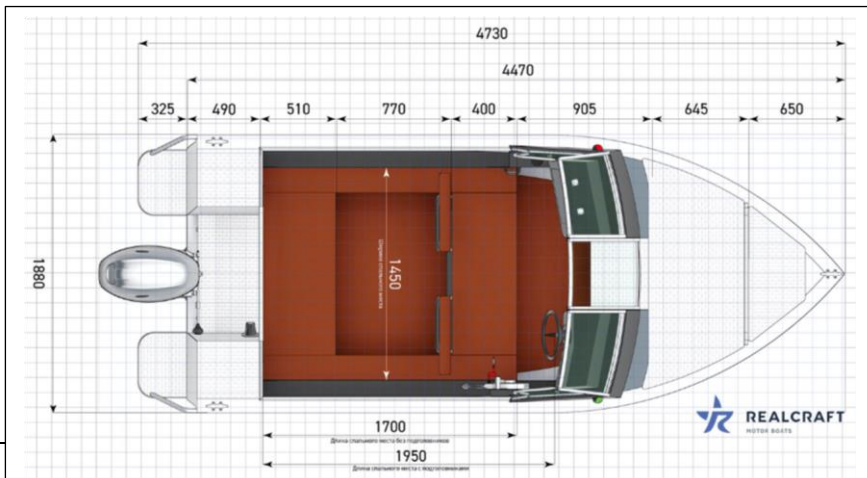
САЛЮТ
МОТОРНЫЕ ЛОДКИ

8-800-550-98-01
7:00-17:00 Макс по рабочим дням

sale@salut-boats.ru



Моторная лодка Realcraft 440 (BowDeck)



Минимальная комплектация
Стандартный открытый носовой кокпит. (BowDeck). Корпус из алюминиево-магниевого сплава с силовым набором, носовым и кормовым кокпитами и самоотливным рецессом.
Высота транца S/L
Козырьки и панели RC Premium с закаленными стеклами
Стационарный кормовой рундук
Съемная спинка кормового сидения
Окраска консолей черный муар
Оклейка бортов черной пленкой
Кормовые ручки
Три кнехта (один на носу, два на корме). Из алюминия.
Бортовые огни (красный и зеленый)
Круговой белый огонь
Бардачок в пассажирской консоли
Комплект электрики
Неавтоматическая трюмная помпа
Бокс для аккумулятора до 65 Ач.
Стационарная площадка для эхолота на корме
Блоки плавучести
Рулевое управление
Штурвал
Подключины
Пайолы (полы) кокпитов (влагостойкая фанера)
Полки вдоль бортов основного кокпита
Т-паз по всему периметру кокпита
Цена 624 400 руб.

Технические характеристики

4470 мм Длина корпуса	Длина габаритная, мм	4790
	Длина корпуса, мм	4470
1880 мм Ширина	Ширина габаритная, мм	1880
	Масса лодки, кг	273
50 л.с. Максимальная мощность двигателя	Толщина обшивки днища, мм	3
	Килеватость на транце, °	7
	Килеватость на миделе, °	12.2
	Килеватость на I шпангоуте, °	40.7
	Высота борта, мм	780
	Грузоподъемность, кг	500
	Пассажироместимость, чел	5
	Высота транца	S/L
	Мощность ПЛМ рекоменд., л.с.	30-40
	Мощность ПЛМ макс., л.с.	50
	Классификация	консольные

